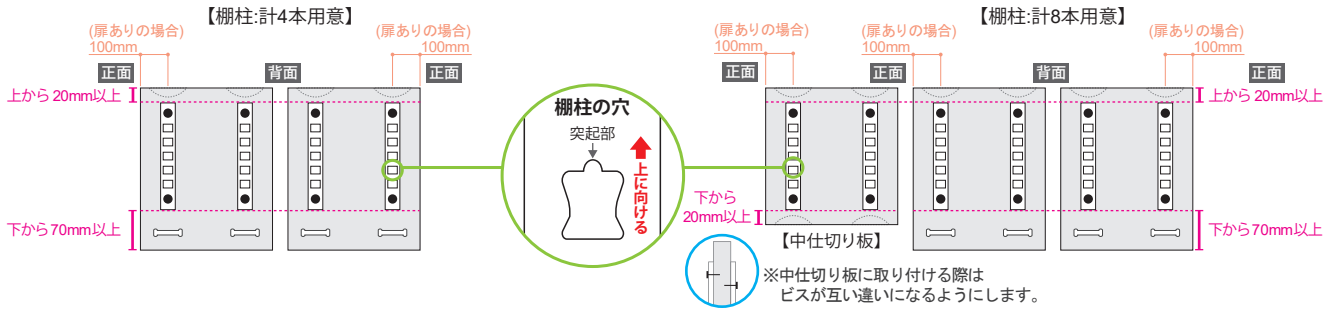
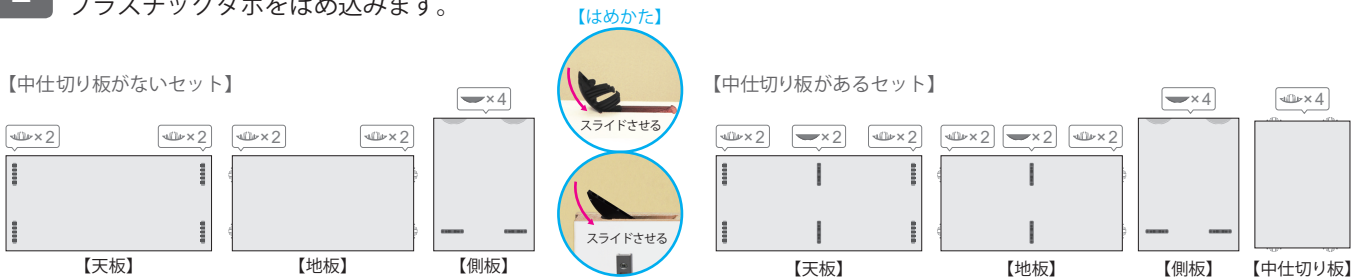


【中仕切り板なしの場合】 【中仕切り板ありの場合】

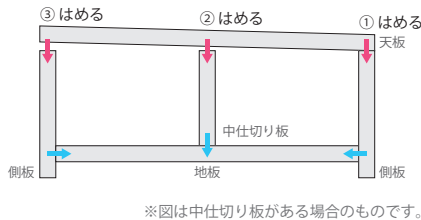
**1** 棚柱の穴が水平になる様に側板へ取り付けます。(中仕切り板は両面)  
 ※扉ありの場合は正面側の棚柱を100mm引き込みます。



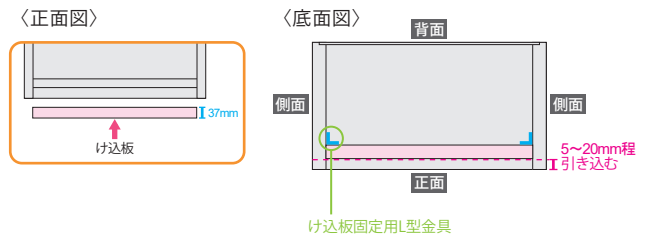
**2** 天板・地板・側板・中仕切り板のダボ穴にプラスチックダボをはめ込みます。



**3** 地板に側板2枚と中仕切り板をはめた後天板を側板・中仕切り板・側板の順にはめます。接合部分は接着剤を併用してください。

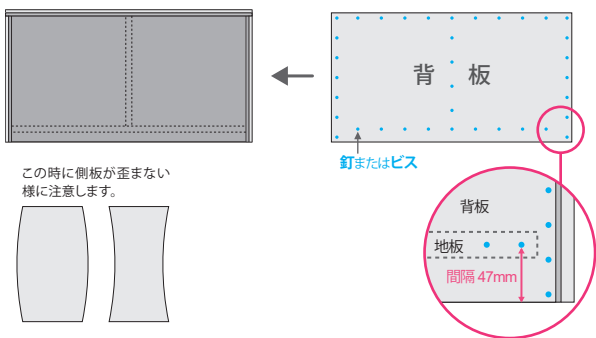


**5** 正面から5~20mm程引き込み  
 け込板をけ込板固定用L型金具を使って取付けます。

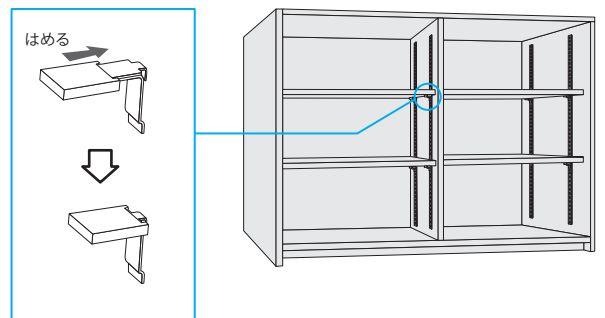


**4** 背面の三方2.5mm切欠き溝の中に背板(2mm小さい)を入れ底辺を揃えます。四方と中仕切り板の位置に釘やビス等で取り付けます。(100~150mmの等間隔)

- ※地板は下から47mmの位置で釘やビス等を打ちます。
- ※背板の取り付け前に天板・側板・地板・中仕切り板の表の面を平らにしておきます。
- ※プラスチックダボのスレ調整範囲は±1mmです。



**6** 棚受、棚受キャップを付け可動棚を乗せたら完成です。  
 ※棚受キャップは平らな面を上にはめてください。



オーダーサイズ収納  
組立手順 (扉の取付け方)

・丁番は二種類ありますのでご注意ください。

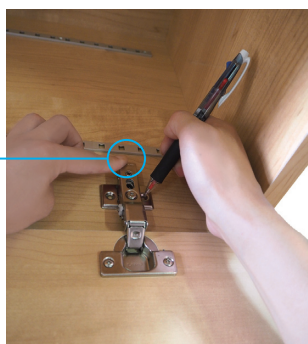
- 1** 扉に開いているカップ穴に丁番をはめ、付属のビスで取り付けます。



- 2** 扉を天板上部から5mm下方向にずらし、取り付け位置を決めます。

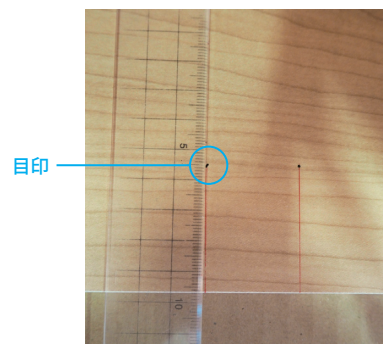


- 3** カップ穴に取り付けた金具に合わせて座金を固定する目印を付けます。



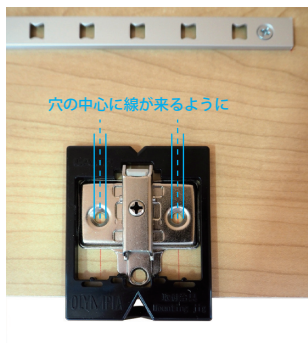
丁番が浮いてしまうのでこの部分をしっかりと押さえて目印を付けてください。

- 4** 先ほど付けた目印から垂直にガイド線を引きます。



- 5** ガイド線が穴の中心に来るようにジグを使って位置を調整します。

※座金をジグにはめる際はジグを先に置き、上から落とし込むように座金をはめてください。



- 6** 付属のビスで座金を取り付けます。



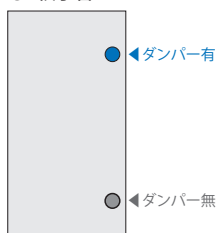
■スライド丁番について



- ・14mmかぶせ / 105°開き
- ・キャッチ付ダンパー有セット  
セット内容  
  - スライド丁番(5段階機能付ダンパー有)
  - マウンティングプレート(座金)
  - ビス
- ・キャッチ付ダンパー無セット  
セット内容  
  - スライド丁番(ダンパー無)
  - マウンティングプレート(座金)
  - ビス

■推奨取り付け位置

●2枚丁番

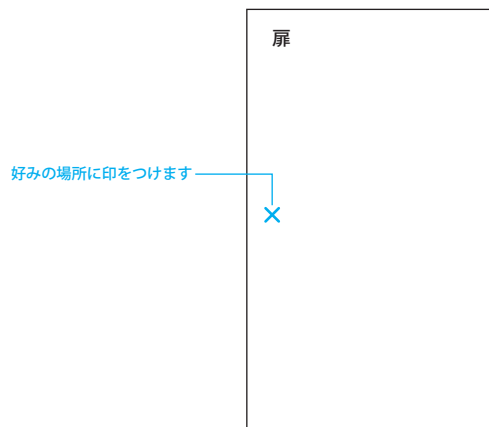


●4枚丁番



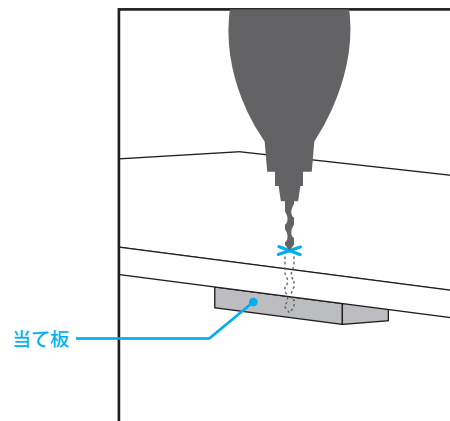
7

ツマミの取り付け位置を決め、印をつけます。



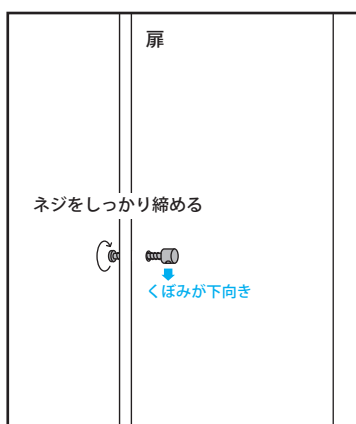
8

当て板をあて、電動ドリルドライバーでツマミを取り付ける穴を開けます。  
※穴は必ず貫通させてください。



9

開けた穴にツマミを通し、固定用のネジをプラスドライバーを使ってしっかり締めます。  
※ツマミのくぼみが下方向に向くように固定してください。



10

丁番をはめて扉をつけたら完成です。

